

# Urban Молочный Шаттл

Облегчите себе жизнь!



Специалисты  
в кормлении  
телят







**MILKSHUTTLE**



**MILKSHUTTLE**



Специалисты в кормлении телят



# Мощность + Комфорт = Значительное облегчение работы

Кормление телят всегда было тяжелой физической работой, при которой нередко приходится перемещать сотник килограмм. Особенно тяжело бывает зимой и в распутицу, если территория фермы имеет наклоны. Хорошо, что есть Молочный Шаттл от фирмы Urban. Оборудованный электроприводом Молочный Шаттл позволяет легко и быстро доставлять молочную смесь по территории фермы.



**Мощный электропривод колес**



**Продуман до деталей**



**Точная дозировка**



**Идеальная температура смеси**



**4 практических размера**

**made in  
Germany**

**Высочайшее качество материалов и производства**



**MILKSHUTTLE**





## Быстро накормить телят – больше времени на другие дела

„Мало времени!“ – как часто мы слышим это на работе. Как показывает наш пример, Молочный Шаттл позволяет значительно экономить Ваше рабочее время: (Затраты времени на кормление 30-ти телят ведрами в сравнении с Молочным Шаттлом фирмы Urban):



30 накормить  
ведрами:  
**25 минут**



30 накормить с помощью  
Молочного Шаттла:

**всего 11 минут**



Специалисты в кормлении телят



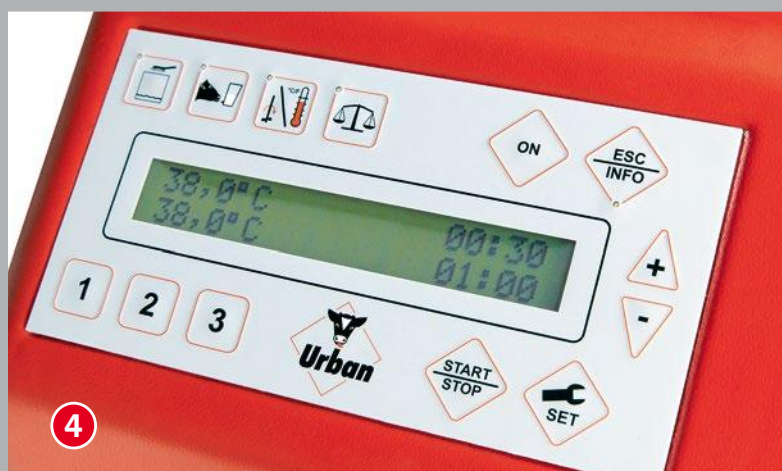


## Кормить легко – Без напряжения сил

„Электропривод колес“ – эта полезная опция позволяет значительно облегчать работу, связанную с доставкой смеси по территории фермы. Мощный электропривод и большие колеса позволяют Молочному Шаттлу без труда преодолевать снег, грязь и подъемы.







# Продуманно до мелочей радость при пользовании!



**Большое межколесное расстояние 1 и низкий центр тяжести позволяют передвигать Молочный Шаттл даже по неровной поверхности, без опасности опрокинуть его.** За счет того, что он имеет три колеса, Шаттл при его очень высокой проходимости по снегу и грязи обладает еще и высокой маневренностью.

**Двухскоростная мешалка 2 позволяет использовать как цельное молоко, так и ЗЦМ (700 или 1400 об/мин, 0,37 kW).** При кормлении с использованием заменителей цельного молока мешалка обеспечивает быстрое замешивание без комков. На медленной скорости та же мешалка обеспечивает бережное перемешивание цельного молока, не допуская его пригорания. Верхнее расположение мотора исключает протечки.

**Встроенный подогрев 3** обеспечивает оптимальную температуру смеси. Блок интервального включения перемешивания предотвращает пригорание молока.

**Блок управления 4 интуитивно понятен и удобен в работе.** Он обеспечивает быстрое считывание основных параметров Молочного Шаттла, как например заданная и актуальная температуры смеси, время работы и ожидания мешалки, уровень зарядки батареи.

Блок управления обеспечивает следующие опции:

- Выдача порции молока нажатием на кнопку, при этом объем порции может быть свободно запрограммирован и выбран,
- Подогрев смеси до заданной температуры к определенному времени (утром и вечером), при этом возможна установка трех временных пар запуска
- Программа промывки позволит заранее подогреть воду
- Свободно программируемые время работы и ожидания мотора мешалки при нагреве смеси или промывке





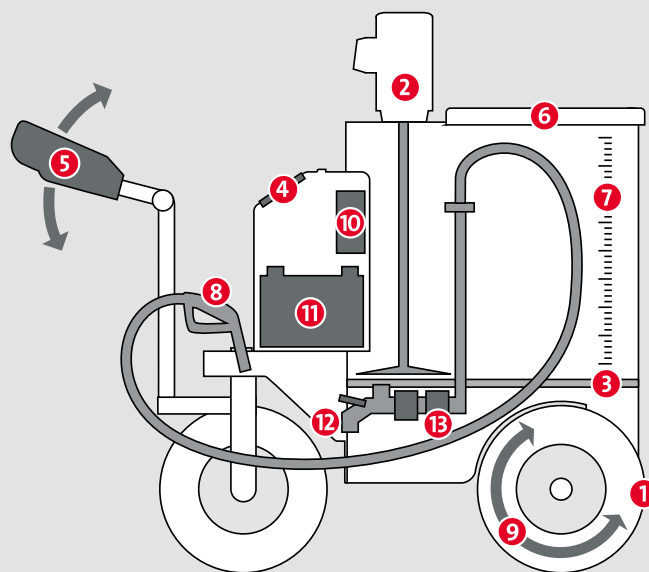
**Эргономичная, регулируемая по высоте рукоятка 5**

оборудована двумя независимыми лепестками управления – справа и слева. Это позволяет вам одинаково удобно управлять Шаттлом и раздавать смесь как справа, так и слева. Достаточно отпустить лепесток и Шаттл мгновенно остановится даже на наклонной поверхности – стояночный тормоз не нужен. Выдача смеси может быть активирована как нажатием на рычаг пистолета, так и нажатием на кнопку, расположенную на рукоятке.

**Плотно запираемая крышка с уплотнением 6**, предотвращает расплескивание смеси при транспортировке. Шкала, нанесенная методом лазерной гравировки, 7 позволяет замерять уровень смеси в Шаттле.

**Удобный дозирующий пистолет 8** для выдачи молочной смеси. Возможна выдача как ранее запрограммированного объема, так и свободная выдача по желанию.

**Мощный мотор 9** электропривода колес обеспечивает движение Шаттла с бесступенчато регулируемой скоростью как вперед, так и назад.



- 1 Колеса (Ø 40 см)
- 2 Мотор мешалки
- 3 Подогрев
- 4 Электроника / Блок управления
- 5 Рукоятка
- 6 Плотно запираемая крышка с уплотнением
- 7 Шкала
- 8 Дозировочный пистолет
- 9 Электропривод (вперед / назад)
- 10 Электроника управления
- 11 Аккумулятор (12V)
- 12 Сливной кран 1,5"
- 13 Дозировочный насос (аккумулятор)





## Разнообразные объемы



### Молочный Шаттл 100

- Объем 100 литров
- 40 см колеса (Ø)
- Подогрев 3kW и мешалка
- Программа управления
- Аккумуляторный насос и пистолет-дозатор
- Управление дозировкой
- Электрический безступенчатый привод колес
- Дифференциал, автоматический тормоз
- Art. Nr. 200.680

### Молочный Шаттл 150

- Объем 150 литров
- 40 см колеса (Ø)
- Подогрев 6kW и мешалка
- Программа управления
- Аккумуляторный насос и пистолет-дозатор
- Управление дозировкой
- Электрический безступенчатый привод колес
- Дифференциал, автоматический тормоз
- Art. Nr. 200.681

### Молочный Шаттл 200

- Объем 200 литров
- 40 см колеса (Ø)
- Подогрев 6kW и мешалка
- Программа управления
- Аккумуляторный насос и пистолет-дозатор
- Управление дозировкой
- Электрический безступенчатый привод колес
- Дифференциал, автоматический тормоз
- Art. Nr. 200.682

### Молочный Шаттл 250

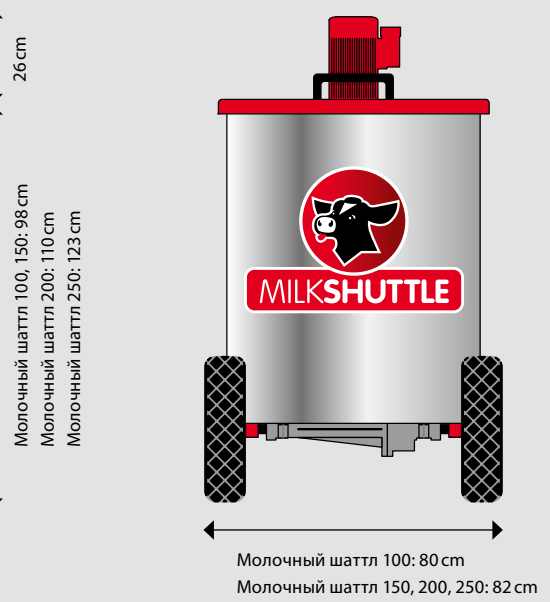
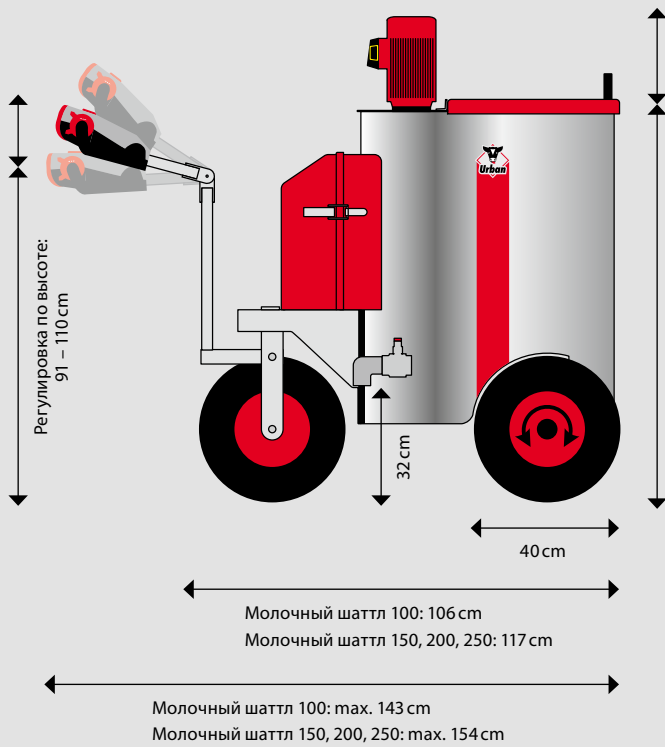
- Объем 250 литров
- 40 см колеса (Ø)
- Подогрев 6kW и мешалка
- Программа управления
- Аккумуляторный насос и пистолет-дозатор
- Управление дозировкой
- Электрический безступенчатый привод колес
- Дифференциал, автоматический тормоз
- Art. Nr. 200.683

**Для всех моделей возможны и другие варианты комплектаций. Спрашивайте авторизованного дилера фирмы Urban!**

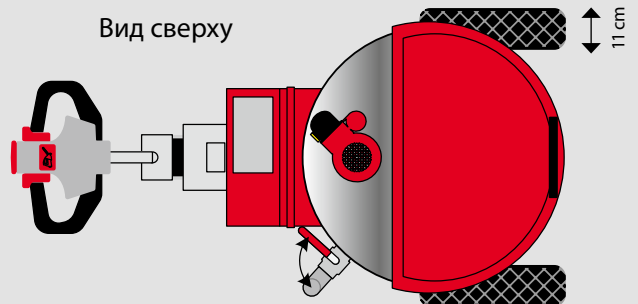


**Специалисты в кормлении телят**





Вид сверху







Специалисты в кормлении телят





# Фирма Urban GmbH & Co. KG Ваш надежный партнер в области кормления телят

## Во всем мире.

Идеи, пришедшие из сельского хозяйства возвращаются обратно: с 1984 года фирма Urban разрабатывает и выпускает оборудование для кормления и содержания телят – миксеры, автоматические КормоМАМЫ, станции по раздаче концентратов и системы содержания телят. „Холодные“ системы содержания телят от Urban обеспечивают хорошее развитие и высокую выживаемость молодняка. Таким образом задается идеальный старт для получения в будущем высокопродуктивной коровы или бычка.

Продукты фирмы Urban, такие как Молочный Шаттл или Кормомама, являются на сегодняшний день стандартом в современном выращивании телят. Высокая степень удовлетворенности наших клиентов своими покупками только подтверждает это. Из года в год увеличивается спрос на это оборудование, на сегодняшний день оборудование для кормления и содержания телят фирмы Urban используется в более чем 40 странах на всех пяти континентах.

Используйте и вы Молочный Шаттл и КормоМАМУ, а также домики и системы содержания телят, для эффективного и недорогого получения здорового молодняка. Это позволит добиться вам и вашему сельхозпредприятию экономического успеха и процветания.

Мы поможем вам подобрать оптимальное решение для вашего предприятия:

Tel. +49 (0) 44 84/93 80-0 | [www.UrbanOnline.de](http://www.UrbanOnline.de)



Reg.-Nr. Q1 01 12034



MILKSHUTTLE



Urban GmbH & Co. KG  
Tel. +49 (0) 44 84/93 80-0  
Auf der Striepe 9  
27798 Wüstring (Germany)

Мы говорим по русски  
Дмитрий Бессонов

Tel. + 49 (0) 44 84/93 80 36  
Mobil + 49 (0) 171/19 90 485  
dbessonov@urbanonline.de

Др.Юлия Бессонова

Tel. + 49 (0) 44 84/93 80 35  
Mobil + 49 (0) 170/78 01 997  
jbessonova@urbanonline.de

info@UrbanOnline.de  
www.UrbanOnline.de

Посмотрите так же :

YouTube

[www.youtube.com/user/calffeeding](http://www.youtube.com/user/calffeeding)

flickr®

[www.flickr.com/photos/urbanonline](http://www.flickr.com/photos/urbanonline)

slideshare  
Present Yourself

[www.slideshare.net/urbanonline](http://www.slideshare.net/urbanonline)



[www.facebook.com/urbanonline](http://www.facebook.com/urbanonline)

Ещё вопросы?  
Отсканируйте код  
смартфоном!



Специалисты  
в кормлении  
телят

Все еще носите  
ведра?

